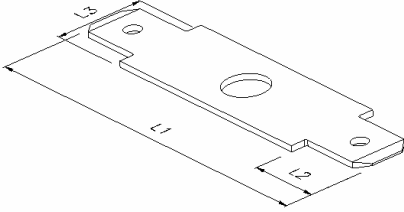
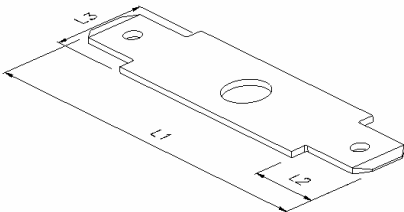


HS United European Connectors

Flachsteckverteiler 4,8 mm	Artikel-Nr.	Material	Oberfläche	Steckdicke	L1	L2	L3	Materialstärke	Verp.-Einheit
				mm	mm	mm	mm	mm	
	14.805.110	CuZn	blank	0,5	32	6,3	7,5	0,5	5.000
	14.805.120	CuZn	Sn						
	14.808.110	CuZn	blank	0,8	32	6,3	7,5	0,8	5.000
	14.808.120	CuZn	Sn						
Flachsteckverteiler 6,3 mm	Artikel-Nr.	Material	Oberfläche	Steckdicke	L1	L2	L3	Materialstärke	Verp.-Einheit
	16.308.110	CuZn	blank	0,8	27,5	8	8	0,8	5.000
	16.308.120	CuZn	Sn						