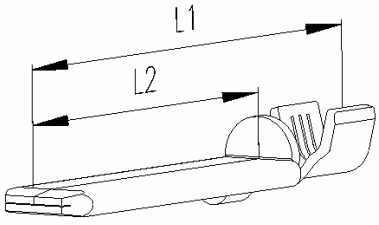
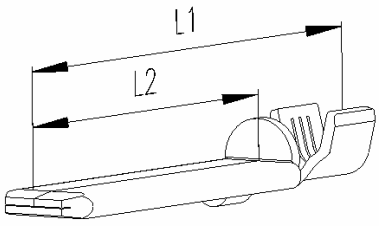


HS United European Connectors

| Flachstecker 6,25 x 1,55 mm | Artikel-Nr. | Leiter- quer- schnitt mm ² | Material | Ober- fläche | Steck- dicke mm | L1 mm | L2 mm | Mate- rial- stärke mm | Verp.- Ein- heit |
|--|-------------|--|----------|-----------------|---------------------------|--------------|--------------|------------------------------------|------------------------|
|  <p>Quertransport</p> | 56.210.110 | 2,5 – 4,0 | CuZn | blank | 1,55 | 31,65 | 23,05 | 0,75 | 5.000 |
| Flachstecker 6,35 x 1,63 mm | Artikel-Nr. | Leiter- quer- schnitt mm ² | Material | Ober- fläche | Steck- dicke mm | L1 mm | L2 mm | Mate- rial- stärke mm | Verp.- Ein- heit |
|  <p>Quertransport</p> | 56.410.110 | 2,5 – 4,0 | CuZn | blank | 1,63 | 30,5 | 21,9 | 0,75 | 5.000 |