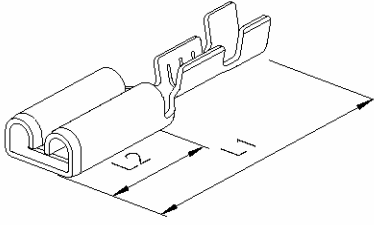
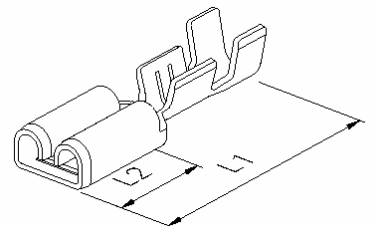


HS United European Connectors

Flachsteckhülse 2,8 mm		Artikel-Nr.	Leiter- quer- schnitt mm ²	Material	Ober- fläche	Steck- dicke mm	L1 mm	L2 mm	Mate- rial- stärke mm	Verp.- Ein- heit
 <p>Längstransport DIN 46 247 Blatt 1</p>	22.803.115	0,14 – 0,25	CuZn	blank	0,5	14	6	0,25	15.000	
	22.803.125		CuZn	Sn						
	22.803.315		CuSn	blank						
	22.803.325		CuSn	Sn						
	22.803.110	0,14 – 0,25	CuZn	blank	0,8	14	6	0,25	15.000	
	22.803.120		CuZn	Sn						
	22.803.310		CuSn	blank						
	22.803.320		CuSn	Sn						
Flachsteckhülse 2,8 mm		Artikel-Nr.	Leiter- quer- schnitt mm ²	Material	Ober- fläche	Steck- dicke mm	L1 mm	L2 mm	Mate- rial- stärke mm	Verp.- Ein- heit
 <p>Längstransport DIN 46 330</p>	22.805.115	0,25 – 0,5	CuZn	blank	0,5	12,5	5	0,3	15.000	
	22.805.125		CuZn	Sn						
	22.805.315		CuSn	blank						
	22.805.325		CuSn	Sn						
	22.805.110	0,25 – 0,5	CuZn	blank	0,8	12,5	5	0,3	15.000	
	22.805.120		CuZn	Sn						
	22.805.310		CuSn	blank						
	22.805.320		CuSn	Sn						